

令和3年度

新潟県高等学校秋季地区体育大会

下越地区バドミントン競技大会

## 大会結果報告書



会場 男子：胎内市総合体育館（ふれすぽ胎内）  
胎内市清水9番地7 TEL 0254-43-0003

女子：神林総合体育館（パルパーク神林）  
村上市九日市501 TEL 0254-66-8111

主催 新潟県高等学校体育連盟

共催 新潟県教育委員会（公財）新潟県スポーツ協会 新潟県バドミントン協会  
胎内市教育委員会 村上市教育委員会

主管 新潟県高等学校体育連盟バドミントン専門部

主管校 新潟県立村上高等学校

## 秋季地区体育大会下越地区バドミントン競技大会 成績一覧

2021.11.10 ~ 11.12  
男子；胎内市総合体育館  
女子；神林総合体育館

種 目	一 位	二 位	三 位	四 位				
男子学校対抗戦	開志国際 <県選抜出場>	村 上 <県選抜出場>	新 津 <県選抜出場>	新発田中央				
女子学校対抗戦	開志国際 <県選抜出場>	新発田南 <県選抜出場>	新 発 田 <県選抜出場>	新 津				
種 目	一 位	二 位	三 位	四 位	五 位	六 位	七 位	八 位
男子個人戦 ダブルス	大場 世嵐 水井 響己 (開志国際) <県選抜出場>	難波 魁凌 土居 幸一郎 (開志国際) <県選抜出場>	寺 内 涼 渡邊 麗音 (開志国際) <県選抜出場>	隼野 尋人 藤木 陽滉 (開志国際) <県選抜出場>	菅井 康司 久松 陸 (開志国際) <県選抜出場>	滝本 峻太 平 宝来 (開志国際)	伊藤 稜真 齋藤 源 (村 上)	増子 琉瞳 吉原 巧 (新発田中央)
男子個人戦 シングルス	大場 世嵐 (開志国際) <県選抜出場>	水井 響己 (開志国際) <県選抜出場>	寺 内 涼 (開志国際) <県選抜出場>	難波 魁凌 (開志国際) <県選抜出場>	渡邊 麗音 (開志国際) <県選抜出場>	土居 幸一郎 (開志国際) <県選抜出場>	村 山 武 (新発田南) <県選抜出場>	齋藤 源 (村 上)
女子個人戦 ダブルス	檜山 蒼彩 笹川 凜 (開志国際) <県選抜出場>	辻井 清加 深井 ゆあ (開志国際) <県選抜出場>	西浦 優羽 水澤 佑月 (開志国際) <県選抜出場>	小泉 蒼空 佐藤 凜 (新発田南) <県選抜出場>	信田 紗希 齋藤 圓夏 (新発田南) <県選抜出場>	馬場 楓果 佐藤 珠羽 (新発田)	片桐 涼花 熊木 塔子 (新津)	本間 陽和 河内 真子 (村上桜ヶ丘)
女子個人戦 シングルス	深井 ゆあ (開志国際) <県選抜出場>	檜山 蒼彩 (開志国際) <県選抜出場>	辻井 清加 (開志国際) <県選抜出場>	西浦 優羽 (開志国際) <県選抜出場>	笹川 凜 (開志国際) <県選抜出場>	水澤 佑月 (開志国際) <県選抜出場>	小泉 蒼空 (新発田南)	片桐 涼花 (新津)

男子学校対抗戦 1				
新 津 工	3-0			五 泉
本間 陽翔 杉山 大樹	2	21-3 21-11	0	大野 浩暉 高橋 葵幸
棚橋 良太 土屋 大海	2	21-13 21-10	0	五十嵐 海生 轡田 清美
清野 楽	2	21-7 21-11	0	宮嶋 優希
田村 鳳稀				五十嵐 海生
本間 陽翔				轡田 清美

男子学校対抗戦 2				
村上 桜ヶ丘	3-0			新 発 田
三科 祐也 木村 向	2	22-20 21-11	0	小川 健太郎 伊與部 丹吾
和田 直樹 三須 綺斗	2	21-15 21-5	0	吉川 啓太 森平 航矢
木村 友大	2	21-15 21-14	0	大竹 野真人
三須 綺斗				小川 健太郎
三科 祐也				伊與部 丹吾

男子学校対抗戦 3				
開 志 国 際	3-0			新 津 工
菅井 康司 渡邊 麗音	2	21-4 21-5	0	清野 楽稀 田村 鳳稀
大場 世嵐 難波 魁凌	2	21-3 21-1	0	本間 陽翔 土屋 大海
寺内 涼	2	21-1 21-3	0	杉山 大樹
土居 幸一郎				棚橋 良太
水井 響己				大桃 武琉

男子学校対抗戦 4				
新 津	3-2			中 条
監物 叶太 外石 歩輝	2	21-16 21-10	0	杉原 東暉 近 悠
田中 勇伍 関川 祥太	0	8-21 10-21	2	五十嵐 航平 大串 優人
笹川 颯太	1	21-19 15-21 18-21	2	渡邊 海翔
監物 叶太	2	21-15 21-15	0	五十嵐 航平
外石 歩輝	2	21-16 21-13	0	大串 優人

男子学校対抗戦 5				
新 発 田 中 央	3-0			新 発 田 農
増子 琉瞳 吉原 巧	2	21-5 21-9	0	加藤 樹輝 深井 輝
蒲木 遥平 谷澤 爽天	2	21-7 21-7	0	更科 堅之介 菅井 勇希
菊池 遥稀	2	21-9 21-5	0	高崎 大夢
増子 琉瞳				深井 輝
蒲木 遥平				加藤 樹

男子学校対抗戦 6				
村 上	3-0			村 上 桜ヶ丘
伊藤 稜真 齋藤 源	2	21-10 21-7	0	三科 祐也 木村 向
鴻島 颯汰 鈴木 秀知	2	21-17 21-18	0	和田 直樹 三須 綺斗
片野 優輝	2	21-14 21-7	0	小松 海斗
齋藤 源				和田 直樹
伊藤 稜真				木村 向

男子学校対抗戦 7				
開 志 国 際	3-0			新 津
水井 響己 土居 幸一郎	2	21-5 21-4	0	監物 叶太 外石 歩輝
寺内 涼 渡邊 麗音	2	21-6 21-6	0	田中 勇伍 塚野 令汰
菅井 康司	2	21-3 21-4	0	笹川 颯太
大場 世嵐				監物 叶太
難波 魁凌				外石 歩輝

男子学校対抗戦 8				
村 上	3-2			新 発 田 中 央
伊藤 稜真 齋藤 源	2	21-14 21-9	0	谷澤 爽天 池田 光汰
高山 暁輝 片野 優輝	0	28-30 18-21	2	増子 琉瞳 蒲木 遥平
鈴木 秀知	1	21-18 10-21 19-21	2	吉原 巧
齋藤 源	2	21-16 21-8	0	蒲木 遥平
伊藤 稜真	2	21-7 21-9	0	増子 琉瞳



女子学校対抗戦 1				
村上中等	3-0			新発田農
藤田花寧 渡邊美空	2	21-10 21-19	0	小川美羽 若月由実
矢部美空 鈴木麻友	2	21-9 21-15	0	今井彩愛 山口彩姫
高橋りい菜	1	22-24 21-14	1	五十嵐喜穂
藤田花寧	2	21-2 21-2	0	若月由実
佐藤結心				今井彩愛

女子学校対抗戦 2				
村上	3-0			五泉
玉木愛渚 菅井彩花	2	21-5 21-6	0	長谷川綾香 山田杏
渡辺あや 津川知穂	2	21-9 21-14	0	佐藤くるみ 小黒穂乃
高橋采花	2	21-17 15-21 29-27	1	木了咲希
玉木愛渚		21-6		長谷川綾香
菅井彩花				山田杏

女子学校対抗戦 3				
新発田中央	3-1			新発田商
佐藤楓華 木滑葵	0	13-21 4-21	2	小名恋夕姫 前田結愛
三須妃雛 片桐鈴音	2	21-12 21-14	0	齋藤心音 佐藤綾音
蟹井梨衣奈	2	21-8 18-21 21-11	1	伊藤蒼
片桐鈴音	2	21-17 21-17	0	前田結愛
三須妃雛				小名恋夕姫

女子学校対抗戦 4				
開志国際	3-0			村上中等
辻井清加 深井ゆあ	2	21-3 21-6	0	藤田花寧 渡邊美空
檜山蒼凜 笹川凜	2	21-1 21-4	0	矢部美空 鈴木麻友
水澤佑月	2	21-1 21-1	0	佐藤結心
西浦優羽				渡邊美空
深井ゆあ				高橋りい菜

女子学校対抗戦 5				
新発田	3-1			村上桜ヶ丘
馬場楓果 帆刈乃愛	2	21-8 21-7	0	渡辺楓永 佐藤彩音
大野陽菜 渡邊花	0	7-21 4-21	2	本間陽和子 河内真子
佐藤珠羽	2	21-14 21-16	0	島田美咲
馬場楓果	2	21-17 21-9	0	渡辺楓永
大野陽				本間陽和

女子学校対抗戦 6				
新津	3-1			村上
片桐涼花 熊木塔子	2	21-2 21-10	0	貝沼夢絆 相澤花菜
角田和花奈 下條由珠季	0	11-21 3-21	2	玉木愛渚 菅井彩花
八木真緒	2	21-7 21-12	0	津川知穂
片桐涼花	2	21-7 21-8	0	菅井彩花
熊木塔子				玉木愛渚

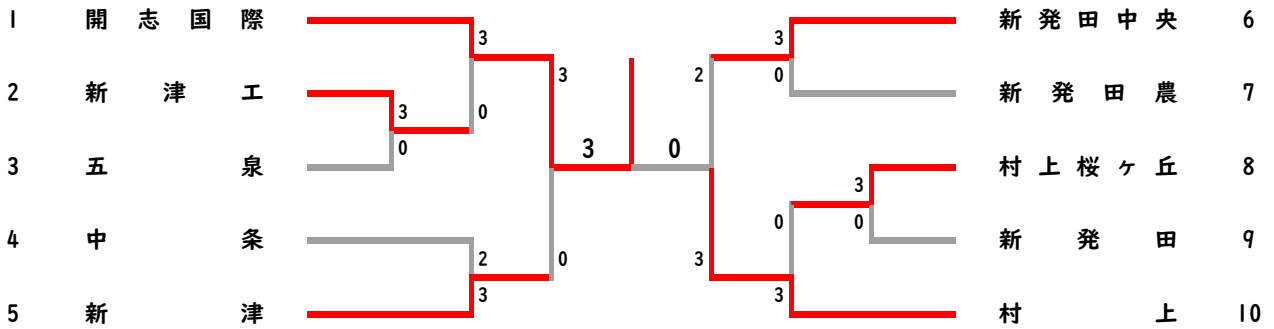
女子学校対抗戦 7				
新発田南	3-0			新発田中央
小泉蒼空 佐藤凜	2	21-7 21-6	0	片桐鈴音 蟹井梨衣奈
富田理有 大田桜由	2	21-5 21-2	0	三須妃雛 佐藤楓華
信田紗希	2	21-8 21-4	0	佐藤朱莉
小泉蒼空				木滑葵
斎藤圓夏				佐藤楓華

女子学校対抗戦 8				
開志国際	3-0			新発田
水澤佑月 西浦優羽	2	21-5 21-9	0	馬場楓果 佐藤珠羽
檜山蒼凜 笹川凜	2	21-0 21-6	0	帆刈乃愛 渡邊花菜
深井ゆあ	2	21-1 21-3	0	大野陽
辻井清加				馬場楓果
笹川凜				佐藤珠羽



高等学校秋季地区体育大会  
 下越地区バドミントン競技大会  
 2021.11.10  
 於 胎内市総合体育館（男子）  
 神林総合体育館（女子）

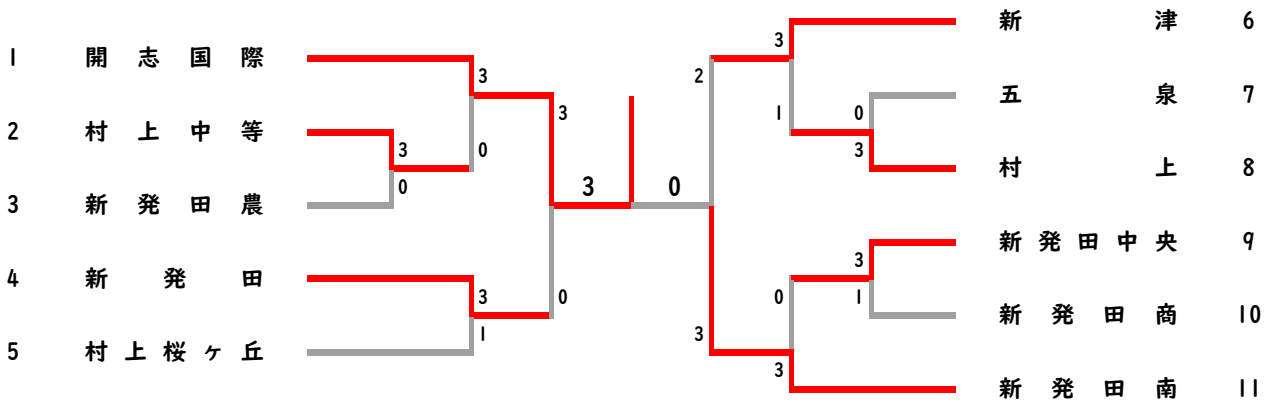
### 男子学校対抗戦



### 三位決定戦



### 女子学校対抗戦



### 三位決定戦



男子個人戦ダブルス

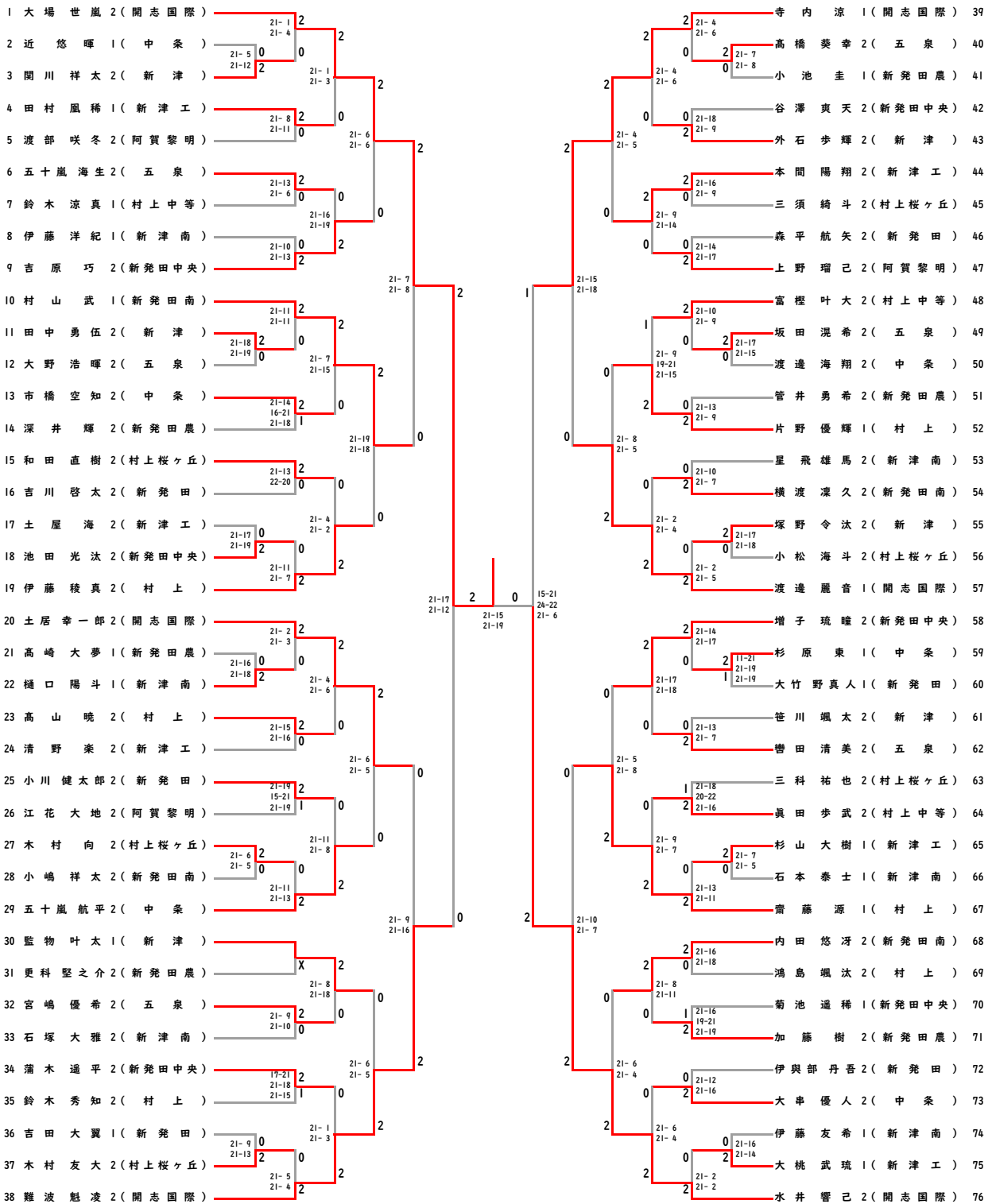
1	大場世嵐	2	(開志国際)	21-2	2	難波魁凌	2	(開志国際)	30
2	井響己	1	(五泉)	21-1	0	土居幸一郎	2	(新津)	31
3	小淵翔央	1	(新発田中央)	21-16	2	松澤柁	2	(新津工)	32
4	藤勇斗	1	(中条)	21-12	0	伊勢亀昂人	1	(新発田農)	33
5	堂谷研心	2	(村上)	21-19	2	飯島琉成	1	(村上桜ヶ丘)	34
6	嵐航平	2	(新津工)	21-9	0	加藤藤樹	2	(新発田中央)	35
7	大串優人	2	(新津南)	21-5	0	加藤深井	2	(新発田)	36
8	片野優輝	1	(新津)	21-11	2	須貝彩斗	2	(五泉)	37
9	高山暁	2	(新発田農)	21-9	0	小松海斗	2	(新津)	38
10	橋良太	2	(村上桜ヶ丘)	21-9	0	菊池遥稀	1	(村上)	39
11	土屋海	2	(新津)	21-11	2	赤澤和賢	1	(新津工)	40
12	星飛雄馬	2	(新津)	21-5	0	川健太郎	2	(村上)	41
13	塚大叶	1	(新津)	21-6	2	伊部丹吾	2	(村上)	42
14	中川皓介	2	(新津)	21-14	2	五十嵐海生	2	(村上)	43
15	菅井希希	2	(新津)	21-6	0	巒清美	1	(村上)	44
16	更科堅之介	2	(新津)	21-13	2	西村權	1	(村上)	45
17	池田光汰	2	(新津)	22-20	0	桃武	1	(村上)	46
18	小林治太	2	(新津)	23-21	2	中田清	2	(村上)	47
19	小和直樹	2	(新津)	21-16	0	田中勇伍	2	(村上)	48
20	三須綺斗	2	(新津)	21-11	0	清田日向	2	(村上)	49
21	宮嶋優希	2	(新津)	21-11	0	島田楓	2	(村上)	50
22	笹岡駿	2	(新津)	21-12	2	鈴木秀知	2	(村上)	51
23	吉川啓太	2	(新津)	21-13	0	内藤大輝	1	(村上)	52
24	森平航	2	(新津)	21-6	2	南大真	1	(村上)	53
25	西片佑	1	(新津)	21-5	2	佐藤拓海	1	(村上)	54
26	風間葦	1	(新津)	21-6	0	滝本峻太	1	(村上)	55
27	伊藤稜	2	(新津)	21-4	2	宝来	1	(村上)	56
28	齋藤源	1	(新津)	21-4	0	增子琉	2	(村上)	57
29	菅井康	1	(新津)	21-4	2	吉原巧	2	(村上)	58
30	久松陸	1	(新津)	21-1	0	熊澤尚	2	(村上)	59
31	関川祥	2	(新津)	21-1	0	樋口航	2	(村上)	60
32	遠藤拓	1	(新津)	21-12	0	市橋空	2	(村上)	61
33	柳有主	2	(新津)	24-22	2	渡邊海	2	(村上)	62
34	大野大	2	(新津)	21-4	0	野楽	2	(村上)	63
35	富樫叶	2	(新津)	21-5	0	田村風	1	(村上)	64
36	眞田叶	2	(新津)	21-5	0	三科祐	2	(村上)	65
37	杉原東	1	(新津)	21-11	0	木村向	2	(村上)	66
38	近悠	1	(新津)	21-10	0	大竹野	1	(村上)	67
39	木村友	2	(新津)	21-10	2	吉田大	1	(村上)	68
40	渡邊涼	1	(新津)	21-15	0	齋藤稜	2	(村上)	69
41	蒲木遥	2	(新津)	21-10	2	板垣内	2	(村上)	70
42	谷澤爽	2	(新津)	21-13	0	村山武	1	(村上)	71
43	本間翔	2	(新津)	21-15	0	上野瑠	2	(村上)	72
44	杉山大	1	(新津)	21-5	0	江花大地	2	(村上)	73
45	坂田混	2	(新津)	21-11	0	高崎大	1	(村上)	74
46	田嶋伊	2	(新津)	21-9	0	小池大	1	(村上)	75
47	羽角伊	2	(新津)	21-9	0	野浩	2	(村上)	76
48	塚野令	2	(新津)	21-11	0	高橋幸	2	(村上)	77
49	山悠	2	(新津)	21-11	0	葵步	2	(村上)	78
50	横渡凜	2	(新津)	21-6	0	石川輝	2	(村上)	79
51	小嶋祥	2	(新津)	21-8	2	笹田圭	1	(村上)	80
52	横山岬	1	(新津)	21-13	0	石谷一	1	(村上)	81
53	五十嵐	1	(新津)	12-21	2	金子希	2	(村上)	82
54	船山大	1	(新津)	21-12	0	水越平	2	(村上)	83
55	川崎大	1	(新津)	21-2	2	寺内涼	1	(村上)	84
56	隼野	2	(新津)	21-1	2	渡邊麗	1	(村上)	85
57	藤木	2	(新津)	21-1	2				

三位決定戦

隼野	尋人	2	(開志国際)	21-13	1
藤木	凜	2	(開志国際)	20-22	2
寺内	涼	1	(開志国際)	21-16	2
渡邊	麗音	1	(開志国際)		



男子個人戦シングルス



三位決定戦



# 個人戦 順位決定戦

## 男子ダブルス (五位決定戦)

伊藤 稜 真 2 (村上)	0	2	滝本 峻太 1 (開志国際)
齋藤 源 1 (村上)	21-14	2	平宝来 1 (開志国際)
菅井 康司 1 (開志国際)	21-3	16-21	21-6
久松 陸 1 (開志国際)	2	21-14	21-9
		21-18	0
			増子 琉瞳 2 (新発田中央)
			吉原 巧 2 (新発田中央)

### 六・七位決定戦

伊藤 稜 真 2 (村上)	2	0
齋藤 源 1 (村上)	21-15	21-13
増子 琉瞳 2 (新発田中央)	21-16	21-11
吉原 巧 2 (新発田中央)	0	2
滝本 峻太 1 (開志国際)		
平宝来 1 (開志国際)		

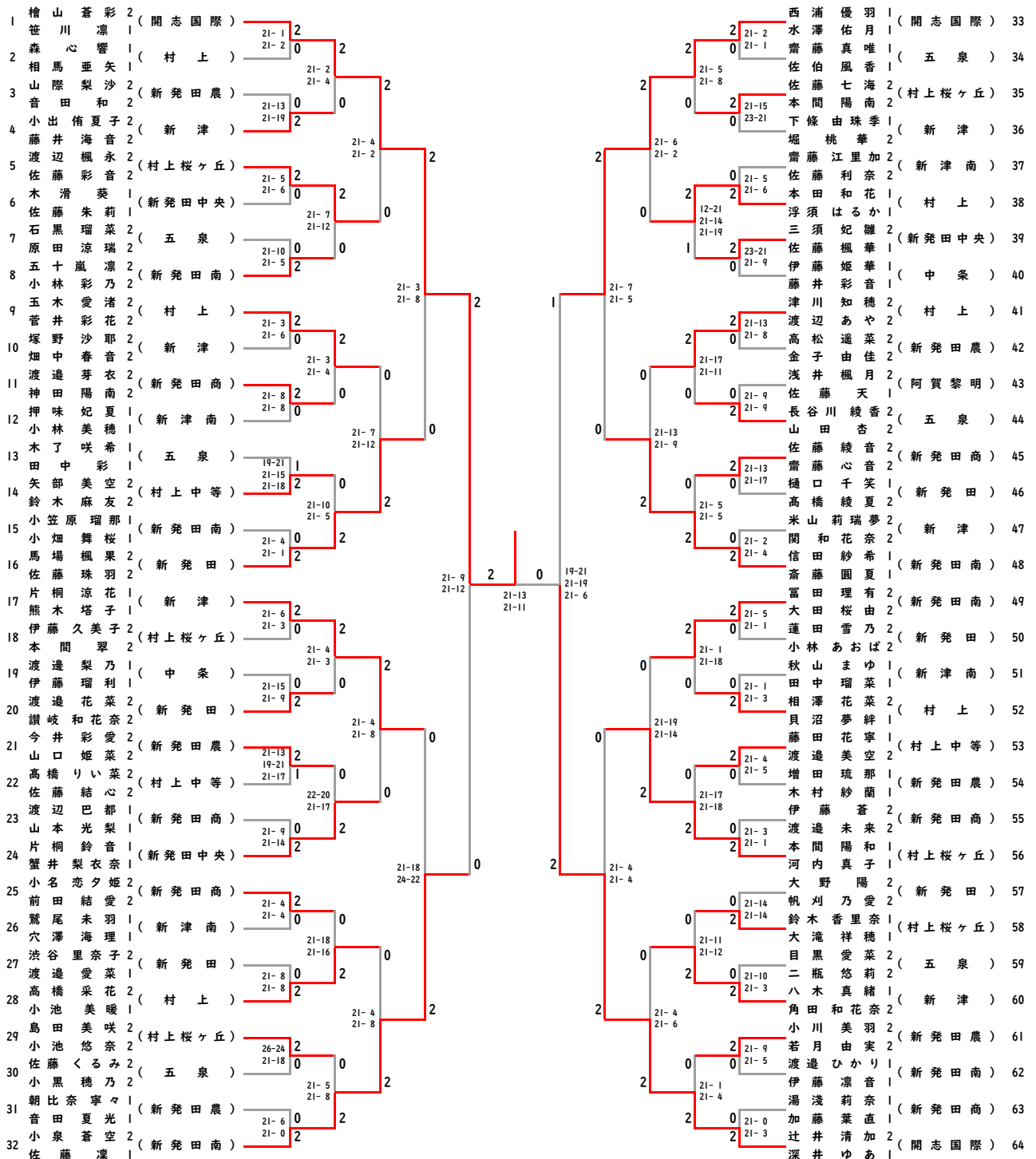
## 男子シングルス (五位決定戦)

村山 武 1 (新発田南)	0	2	渡邊 麗音 1 (開志国際)
土居 幸一郎 2 (開志国際)	21-14	1	21-10
	21-9	21-10	21-8
	2	15-21	0
		21-15	齋藤 源 1 (村上)

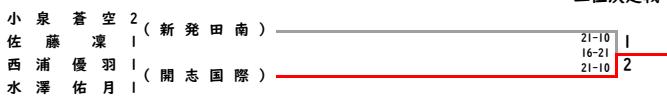
### 六・七位決定戦

村山 武 1 (新発田南)	2
齋藤 源 1 (村上)	21-16
	21-15
	0

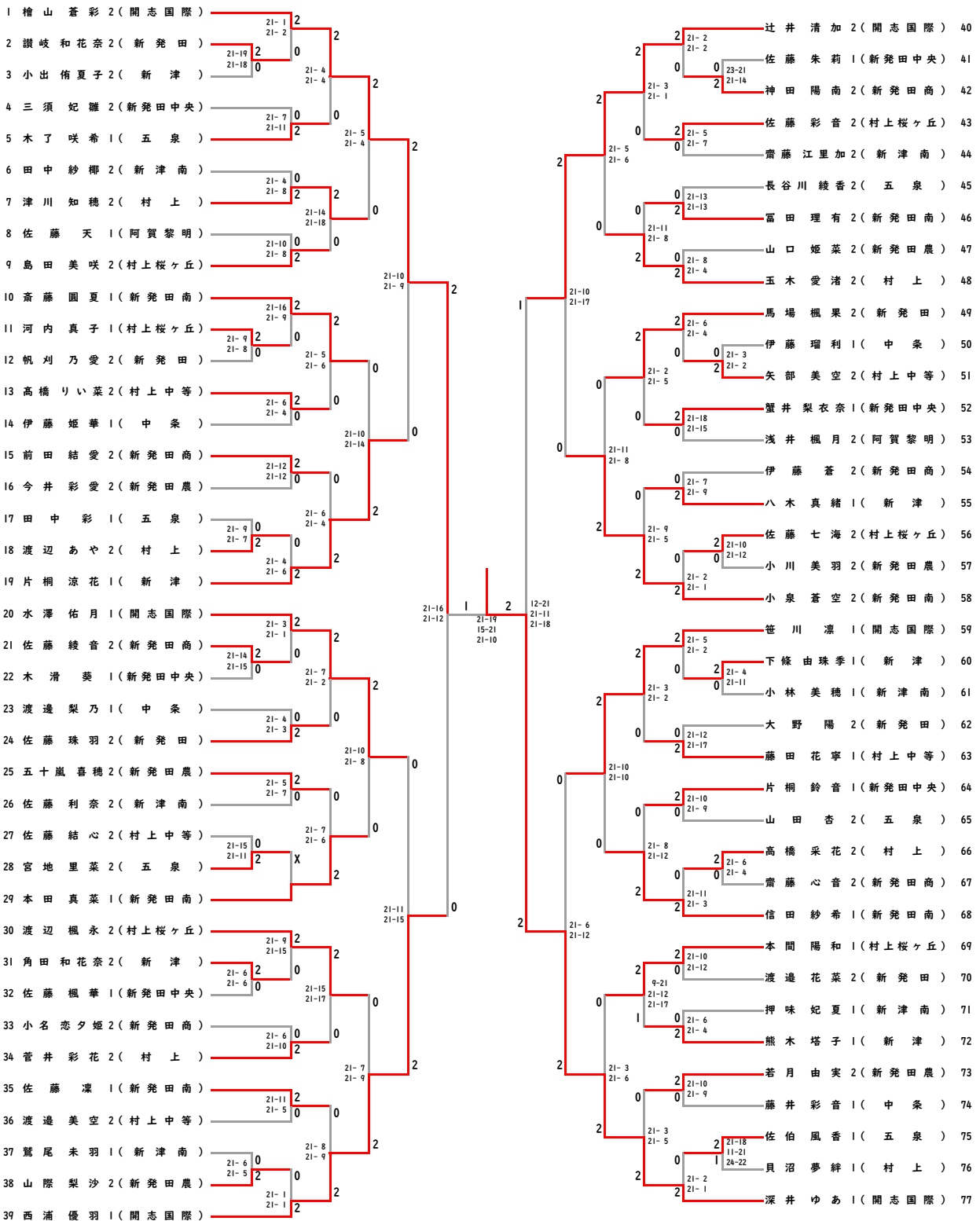
女子個人戦ダブルス



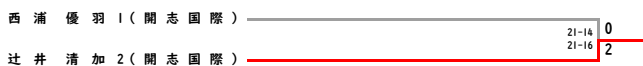
三位決定戦



女子個人戦シングルス



三位決定戦



# 個人戦 順位決定戦

## 女子ダブルス (五位決定戦)

馬場 楓果 2 (新発田)	2		2	信田 紗希 1 (新発田南)
佐藤 珠羽 2 (新発田)	22-20	1	2	齋藤 圓夏 1 (新発田南)
片桐 涼花 1 (新津)	21-14		21-14	本間 陽和 1 (村上桜ヶ丘)
熊木 塔子 1 (新津)	0	15-21	21-9	河内 真子 1 (村上桜ヶ丘)
		21-16	0	
		21-13		

### 六・七位決定戦

片桐 涼花 1 (新津)	2
熊木 塔子 1 (新津)	21-10
本間 陽和 1 (村上桜ヶ丘)	21-15
河内 真子 1 (村上桜ヶ丘)	0

## 女子シングルス (五位決定戦)

片桐 涼花 1 (新津)	1		0	小泉 蒼空 2 (新発田南)
	11-21	0	2	
	21-6		23-21	
水澤 佑月 1 (開志国際)	24-22	21-12	21-13	笹川 凜 1 (開志国際)
	2	21-10	2	

### 六・七位決定戦

片桐 涼花 1 (新津)	1		0
	17-21		21-15
	21-8	21-15	
小泉 蒼空 2 (新発田南)	2	21-12	
水澤 佑月 1 (開志国際)			2